

作成承認印

配布許可印



Nikon Digital Camera E700

COOLPIX700

MODEL [J : VAA10801]

MODEL [US/EN : VAA10802]

MODEL [EU : VAA10811]

PARTS LIST

修理部品表



NIKON CORPORATION Tokyo Japan

© Copyright 1999
ALL RIGHT RESERVED
無断転載を禁ず !!

Exploded View

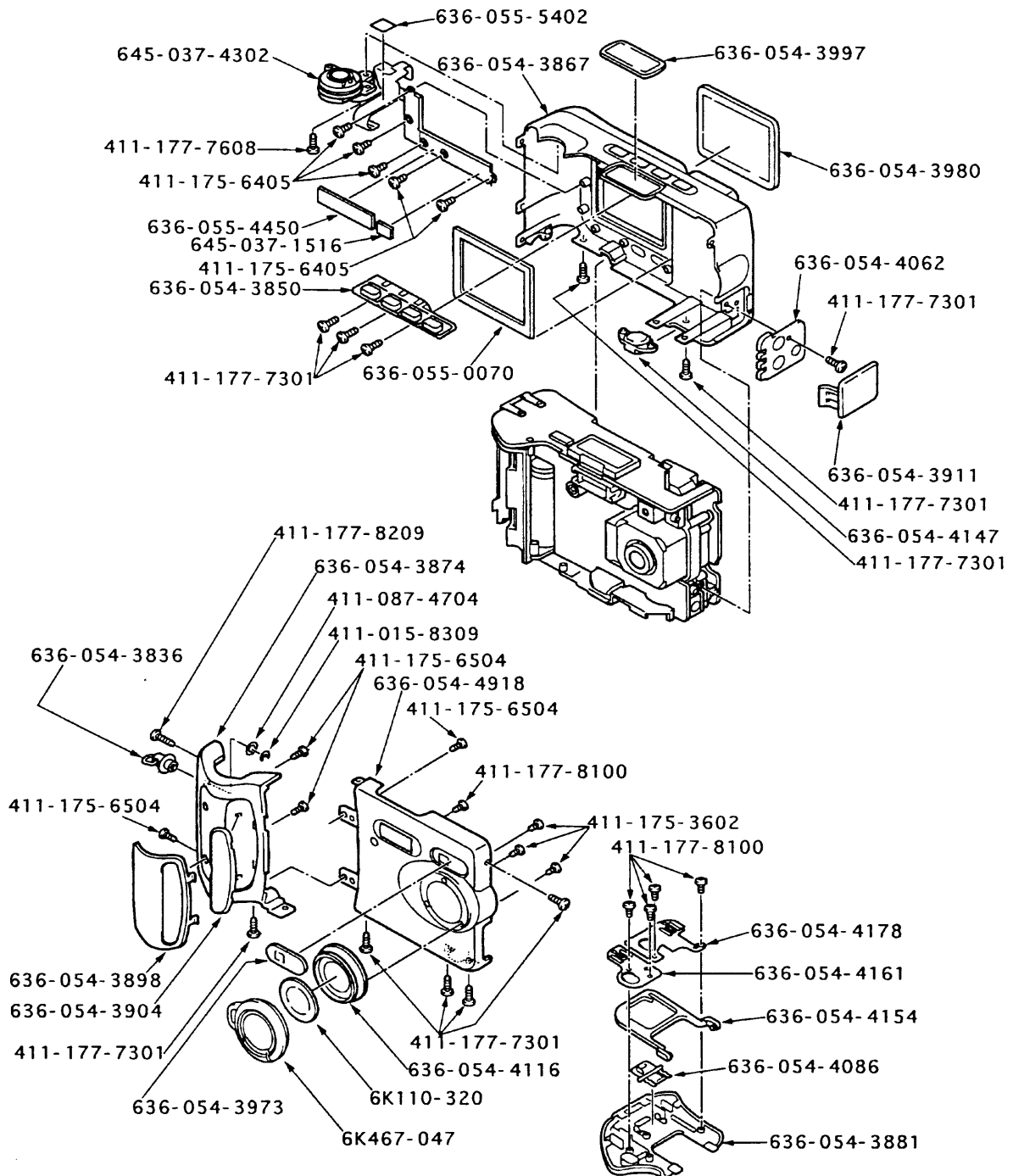


FIG 1

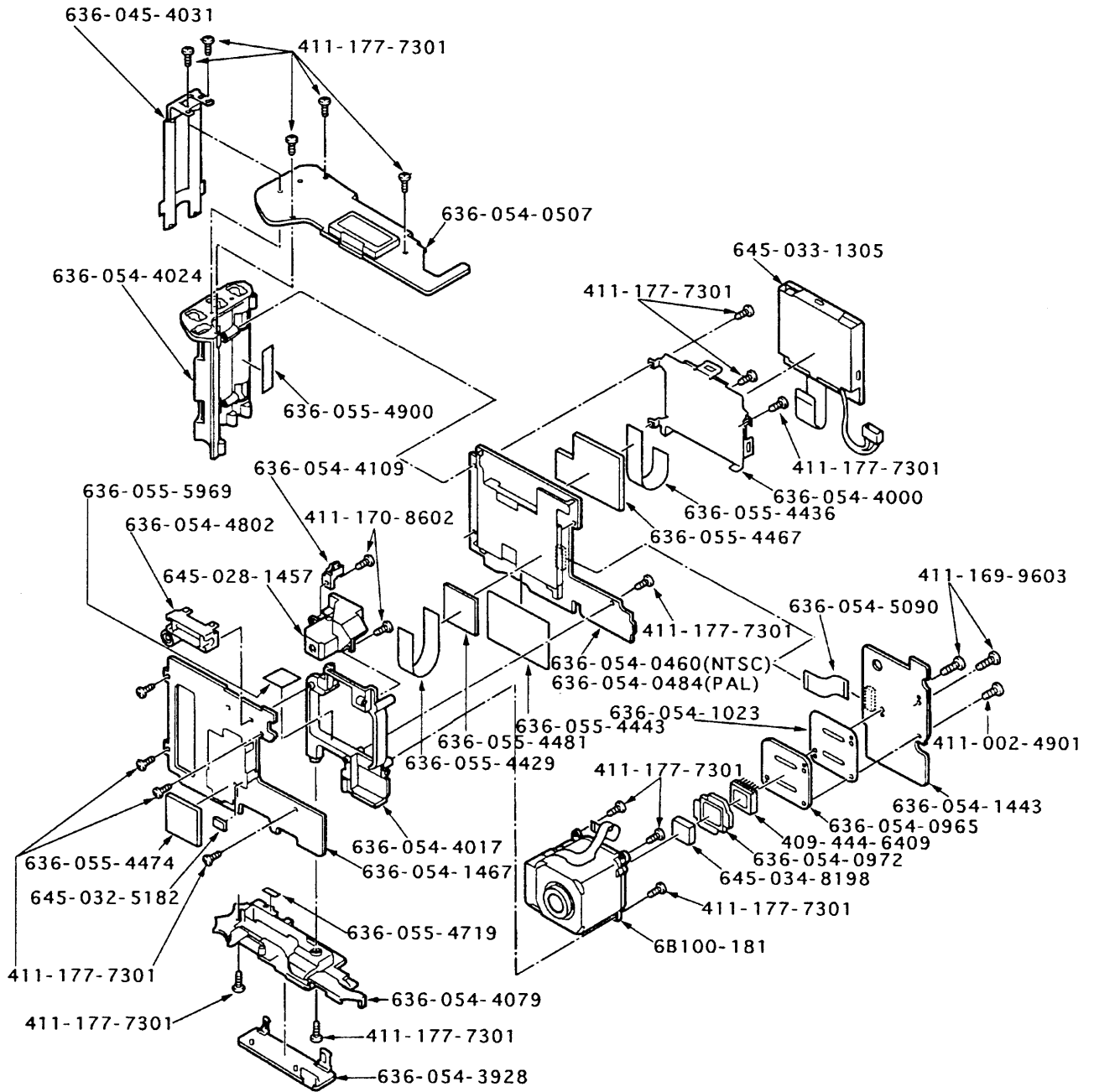


FIG 2

部品表 Parts List

VAA10801-R . A

部品番号 Part No.	補助番号 Ckt No.	名称 Name	1台分 個数 Pcs. Per Unit	部組品番号 Assembly No.	参照 図番 Fig No.	販売区分 Term of Delivery	備考 Remarks	要求単位 Qty per order
409-444-6409		CCDセンサー CCD DEVICE	1		2	○		1
411-002-4901		ネジ 2.0 X 4E SCREW 2.0 X 4E	1		2	○		10
411-015-8309		Eクリップ CLIP	1		1	○		10
411-169-9603		ネジ 1.7 X 6E SCREW 1.7 X 6E	2		2	○		10
411-170-8602		ネジ 1.7 X 5M SCREW 1.7 X 5M	2		2	○		10
411-175-3602		ネジ 1.7 X 2F SCREW 1.7 X 2F	3		1	○		10
411-175-6405		ネジ 1.7 X 2.5M SCREW 1.7 X 2.5M	4		1	○		10
411-175-6504		ネジ 1.7 X 4M SCREW 1.7 X 4M	4		1	○		10
411-177-7301		ネジ 1.7 X 5.0 SCREW 1.7 X 5.0	23		1.2	○		10
411-177-7608		ネジ 1.7 X 3.5M SCREW 1.7 X 3.5M	1		1	○		10
411-177-8100		ネジ 1.7 X 2.5A SCREW 1.7 X 2.5A	5		1	○		10
411-177-8209		ネジ 1.7 X 8.0M SCREW 1.7 X 8.0M	1		1	○		10
636-054-0460		画像制御基板 (CA-2) IMAGE CONTROL PCB (CA-2A) NTSC	1		2	○		1
636-054-0507		メイン基板 (SY-1) MAIN PCB (SY-1)	1		2	○		1
636-054-0965		マンティングレンズ MOUNTING LENS	1		2	○		1
636-054-0972		スペーサー SPACER	1		2	○		1
636-054-1023		スペーサーインシュレーター SPACER INSULATOR	1		2	○		1
636-054-1443		CCD基板 (CA-1) CCD PCB	1		2	○		1

部品表 Parts List

VAA10801-R . A

部品番号 Part No.	補助番号 Ckt No.	名称 Name	1台分 個数 Pcs. Per Unit	部組品番号 Assembly No.	参照 図番 Fig No.	販売区分 Term of Delivery	備考 Remarks	要求単位 Qty per order
636-054-1467		電源回路基板 (PW-1) POWER GENERATION PCB (PW-1)	1		2	○		1
636-054-3836		ストラップホルダー STRAP HOLDER	1		2	○		1
636-054-3850		ボタントップ TOP BUTTON	1		1	○		1
636-054-3867		キャビネットバック CABINET BACK	1		1	○		1
636-054-3874		グリップカバー GRIP COVER	1		1	○		1
636-054-3881		バッテリーカバー BATTERY COVER	1		1	○		1
636-054-3898		グリップカバー-A GRIP COVER A	1		1	○		1
636-054-3904		グリップカバー-B GRIP COVER B	1		1	○		1
636-054-3911		ジャックカバー JACK COVER	1		1	○		1
636-054-3928		CFカバー CF COVER	1		1	○		1
636-054-3973		レンズ窓カバー LENS SIDE COVER	1		1	○		1
636-054-3980		液晶モニタカバー LCD MONITOR COVER	1		1	○		1
636-054-3997		表示LCDカバー DISPLAY LCD COVER	1		1	○		1
636-054-4000		モニターホルダー MONITOR HOLDER	1		2	○		1
636-054-4017		レンズホルダー LENS HOLDER	1		2	○		1
636-054-4024		バッテリーホルダー-A BATTERY HOLDER A	1		2	○		1
636-054-4031		バッテリーホルダー-B BATTERY HOLDER B	1		2	○		1
636-054-4062		ホルダーターミナル HOLDER TERMINAL	1		1	○		1

部品表 Parts List

VAA10801-R . A

部品番号 Part No.	補助番号 Ckt No.	名称 Name	1台分 個数 Pcs. Per Unit	部組品番号 Assembly No.	参照 図番 Fig No.	販売区分 Term of Delivery	備考 Remarks	要求単位 Qty per order
636-054-4079		CFホルダー CF HOLDER	1		2	○		1
636-054-4086		バッテリーノブカバー BATTERY KNOB COVER	1		1	○		1
636-054-4109		リフレクター REFLECTOR	1		2	○		1
636-054-4116		リング RING	1		2	○		1
636-054-4147		スタンド STAND	1		1	○		1
636-054-4154		スライドカバー SLIDE COVER	1		1	○		1
636-054-4161		ターミナルA TERMINAL A	1		1	○		1
636-054-4178		ターミナルB TERMINAL B	1		1	○		1
636-054-4802		リフレクター部組 REFLECTOR UNIT	1		2	○		1
636-054-4918		フロントカバー FRONT COVER	1		1	○		1
636-054-5090		フレキ (CA1-CA2) FPC (CA1-CA2)	1		2	○		1
636-055-0070		スペンサーモニター SPACER MONITOR	1		1	○		1
636-055-4179		インシュレータースペサー INSULATOR SPACER	1		2	○		1
636-055-4429		ヒートシンクA HEAT SINK A	1		2	○		1
636-055-4436		ヒートシンクB HEAT SINK B	1		2	○		1
636-055-4443		放熱紙 HEAT SINK PAPER	1		2	○		1
636-055-4450		放熱ゴムA HEAT SINK RUBBER A	1		1	○		1
636-055-4467		放熱ゴムB HEAT SINK RUBBER B	1		2	○		1

部品表 Parts List

VAA10801-R . A

部品番号 Part No.	補助番号 Ckt No.	名称 Name	1台分 個数 Pcs. Per Unit	部組品番号 Assembly No.	参照 図番 Fig No.	販売区分 Term of Delivery	備考 Remarks	要求単位 Qty per order
636-055-4474		放熱ゴムC HEAT SINK RUBBER C	1		2	○		1
636-055-4481		放熱ゴムD HEAT SINK RUBBER D	1		2	○		1
636-055-4900		バッテリースペーサーA BATTERT SPACER A	1		2	○		1
636-055-5402		スペーサーユニットコントロール SPACER CONTROL UNIT	1		1	○		1
636-055-5969		レンズスペーサー LENS SPACER	1		2	○		1
641-087-4704		ワッシャー 2 X 6 X 0.4E WASHER 2 X 6 X 0.4E	1		1	○		1
645-028-1457		ファインダー部組 FINDER UNIT	1		2	○		1
645-032-5182		パッド PAD	1		2	○		1
645-033-1305		LCD LCD	1		2	○		1
645-034-8198		オプチカルフィルター OPTICAL FILTER	1		2	○		1
645-037-1516		パッド (L=10) PAD (L=10)	1		1	○		1
645-037-4302		コントロールパネルユニット CONTROL PANEL UNIT	1		1	○		1
6B100-181		レンズユニット LENS UNIT	1		2	○		1
6K110-320		レンズ保護カバー LENS PROTECTION COVER	1		1	○		1
6K467-047		レンズキャップ LENS CAP	1		1	○		1
								1
								1
								1

部品表 Parts List

VAA10802-R . A

部品番号 Part No.	補助番号 Ckt No.	名 称 Name	1台分 個 数 Pcs. Per Unit	部組品番号 Assembly No.	参照 図番 Fig. No.	販売区分 Term of Delivery	備 考 Remarks	要求単位 Q'ty per order
636-054-0460		画像制御基板 (CA-2) NTSC IMAGE CONTROL PCB (CA-2A) NTSC	1		2	○		1
		その他の部品はVAA10801と共通です。						
		OTHER PARTS ARE SAME TO VAA10801						

部品表 Parts List

VAA10811-R . A

部品番号 Part No.	補助番号 Ckt No.	名 称 Name	1台分 個 数 Pcs. Per Unit	部組品番号 Assembly No.	参照 図番 Fig. No.	販売区分 Term of Delivery	備 考 Remarks	要求単位 Qty per order
636-054-0484		画像制御基板 (CA-2) PAL IMAGE CONTROL PCB (CA-2A) PAL	1		2	○		1
		その他の部品はVAA10801と共通です。						
		OTHER PARTS ARE SAME TO VAA10801						